

24V Netzgerät

Best Of Elektronik

www.kurcz.cc

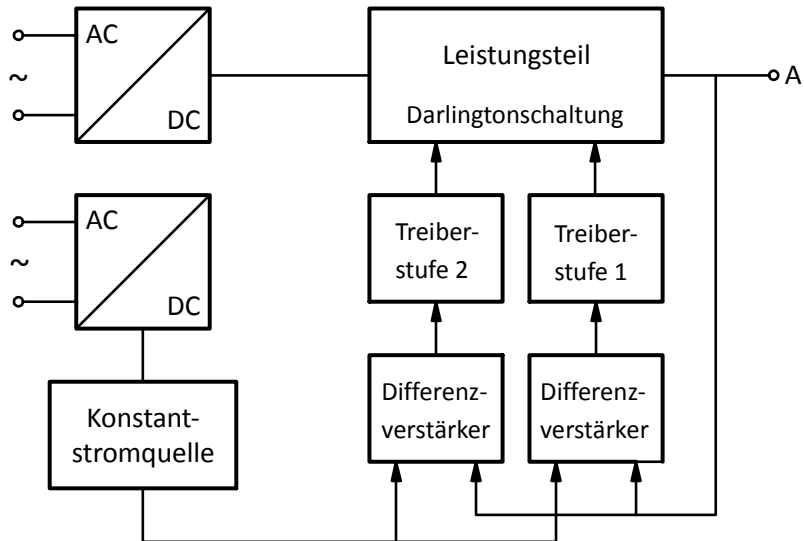
© Florian Kurcz - 2010

1	Allgemein	1
1.1	Blockschaltbild	1
1.2	Leistungsteil	1
1.3	Verdrahtungsplan	2
2	Transformator	2
3	A1	3
3.1	Schaltplan	3
3.2	Print-, Bestückungsplan	3
3.3	Stückliste	3
4	A2	4
4.1	Schaltplan	4
4.2	Bestückungsplan	4
4.3	Printplan	5
4.4	Stückliste	5
5	A3	6
5.1	Schaltplan	6
5.2	Bestückungsplan	6
5.3	Stückliste	7

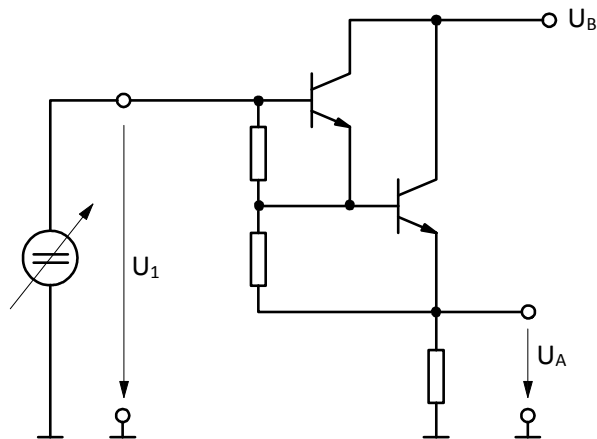
1 Allgemein

Das Netzgerät erlaubt es, Spannungen zwischen 0 und 24V einzustellen. Der Stromwert, bei welchem aus der Spannungsregelung eine Stromregelung wird, kann zwischen 0 und 1A eingestellt werden.

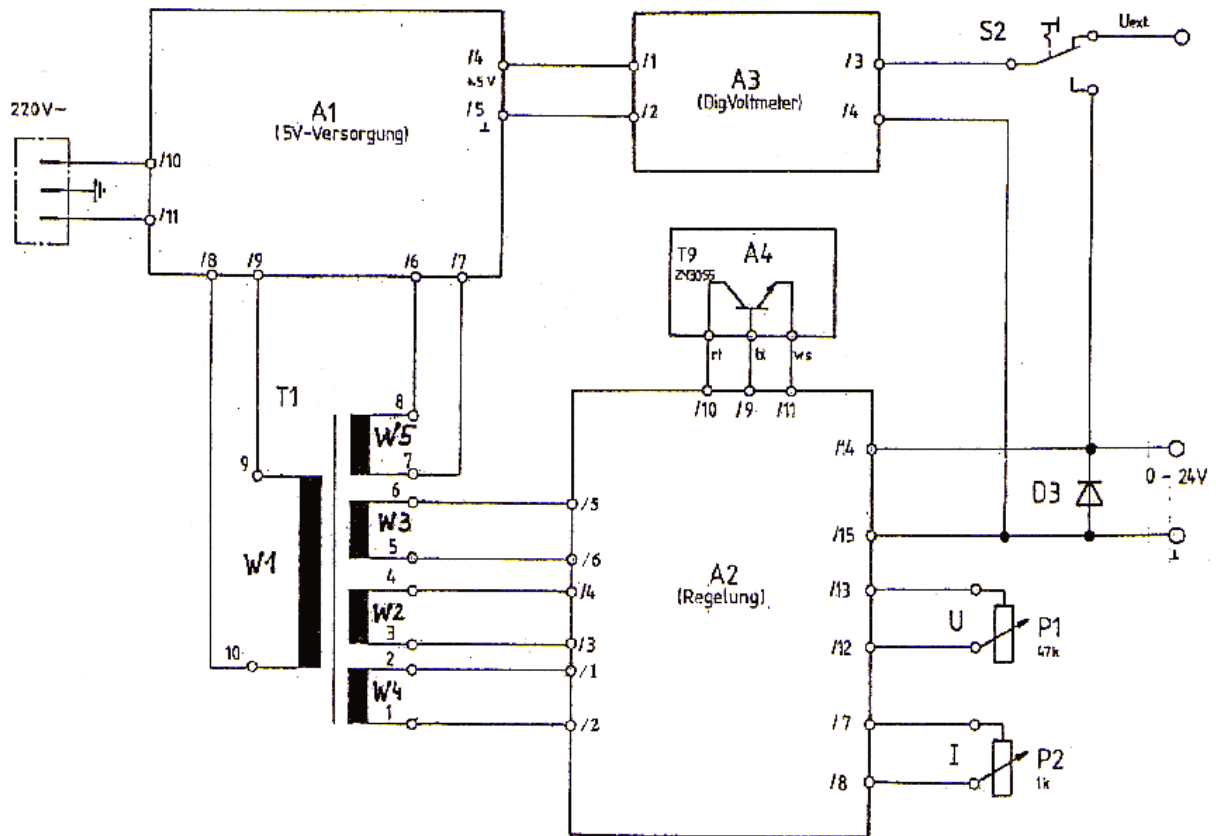
1.1 Blockschaltbild



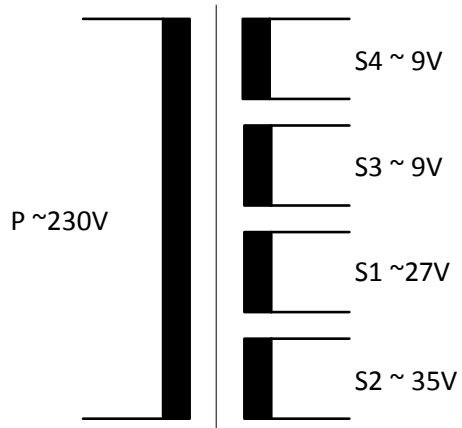
1.2 Leistungsteil



1.3 Verdrahtungsplan



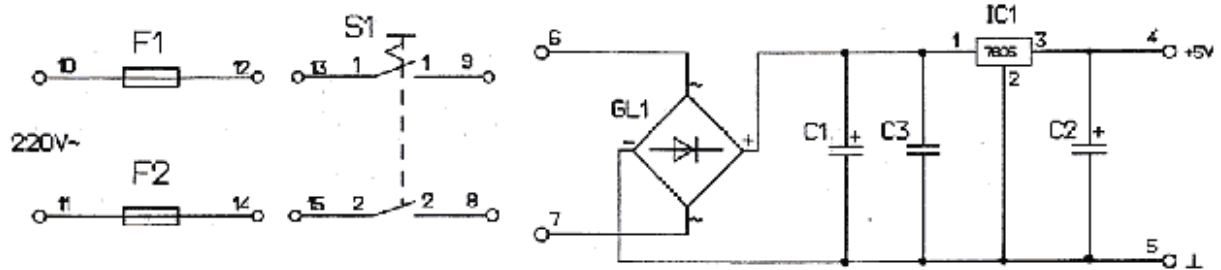
2 Transformator



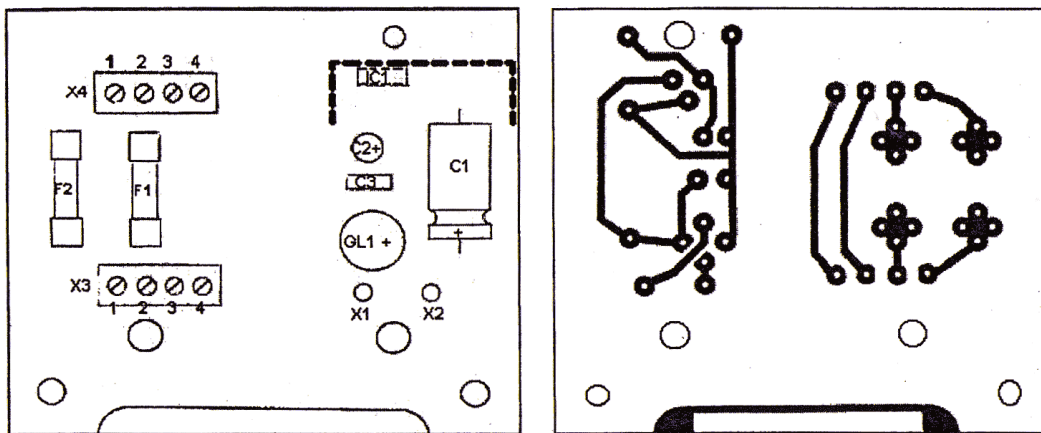
Nr.	Wicklungsbez.	DrahtØ [mm]	Windungszahl	Farbe
W1	Prim	0,315	1100	Braun
W2	Sek	0,8	135	Silikon
W3	Sek	0,315	175	Rot
W4	Sek	0,315	50	Blau
W5	Sek	0,315	50	Grün

3 A1

3.1 Schaltplan



3.2 Print-, Bestückungsplan

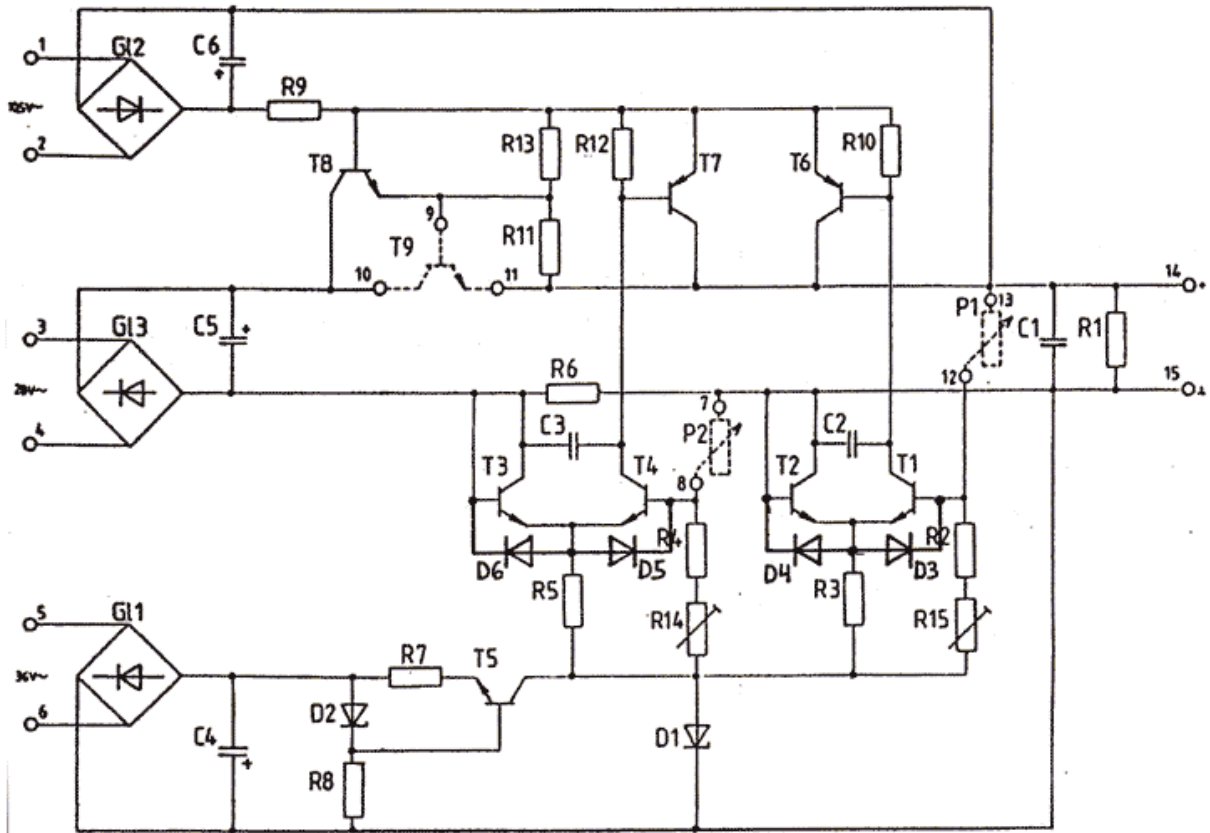


3.3 Stückliste

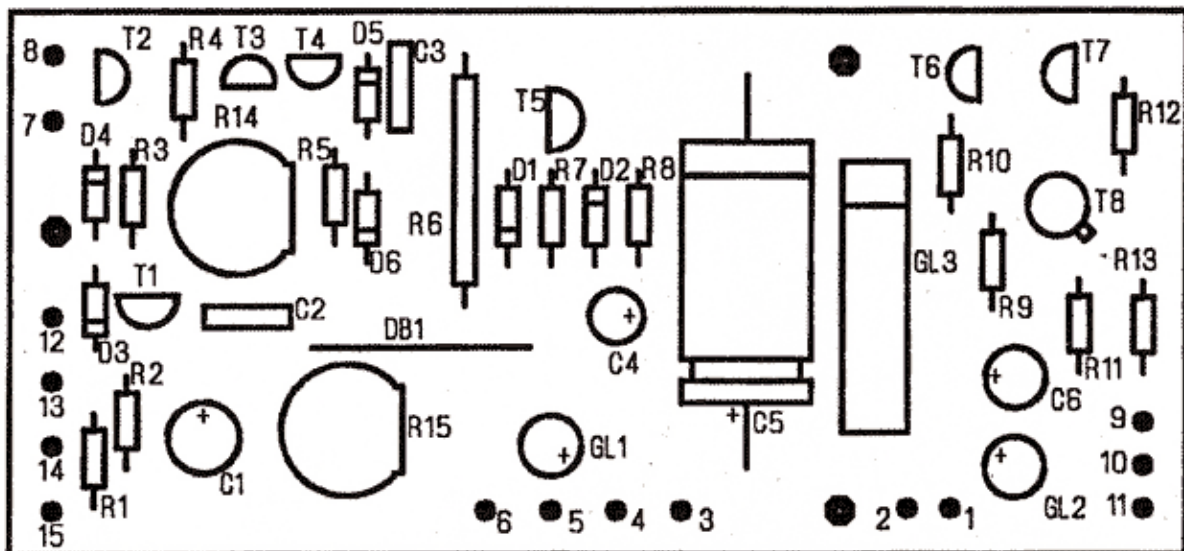
	1	Leiterplatte, 35µm Cu, einseitig
	4	Sicherungshalter
	1	Kühlkörper
X1,2	2	Lötstifte Ø1,3mm
X3,4	2	Blockklemme
F1,2	2	Feinsicherung 5x20 T 0,315mA
GL1	1	Gleichrichter B80 C1000 rund
C3	1	Keramikkondensator 4700pF
C2	1	Ta-Elko 10µF / 10V
C1	1	Elko 470µF / 25V axial
IC1	1	Spannungsregler 7805
Teil	Stück	Benennung

4 A2

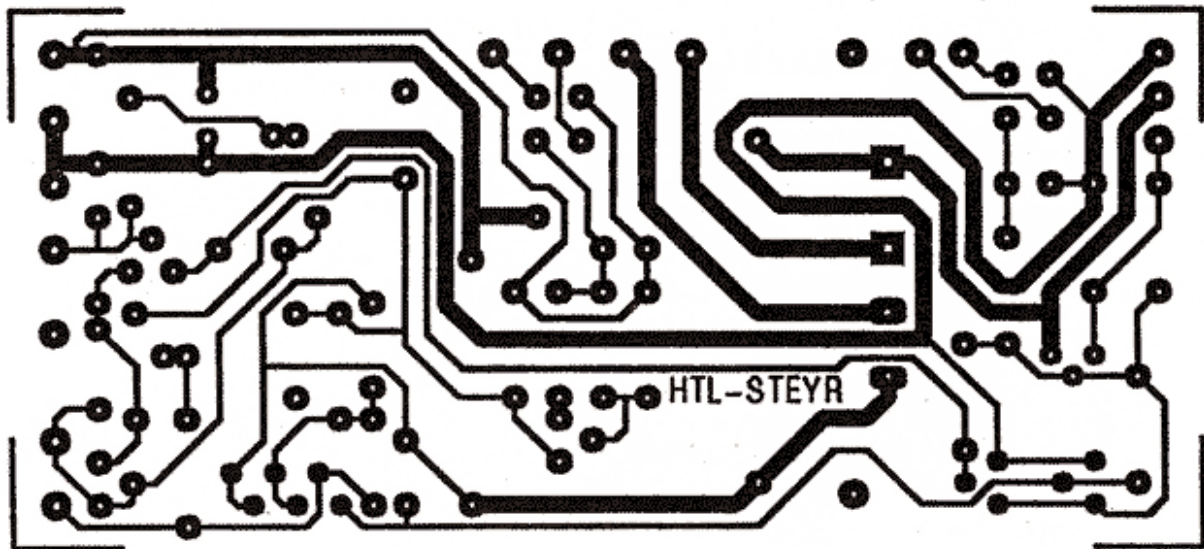
4.1 Schaltplan



4.2 Bestückungsplan



4.3 Printplan

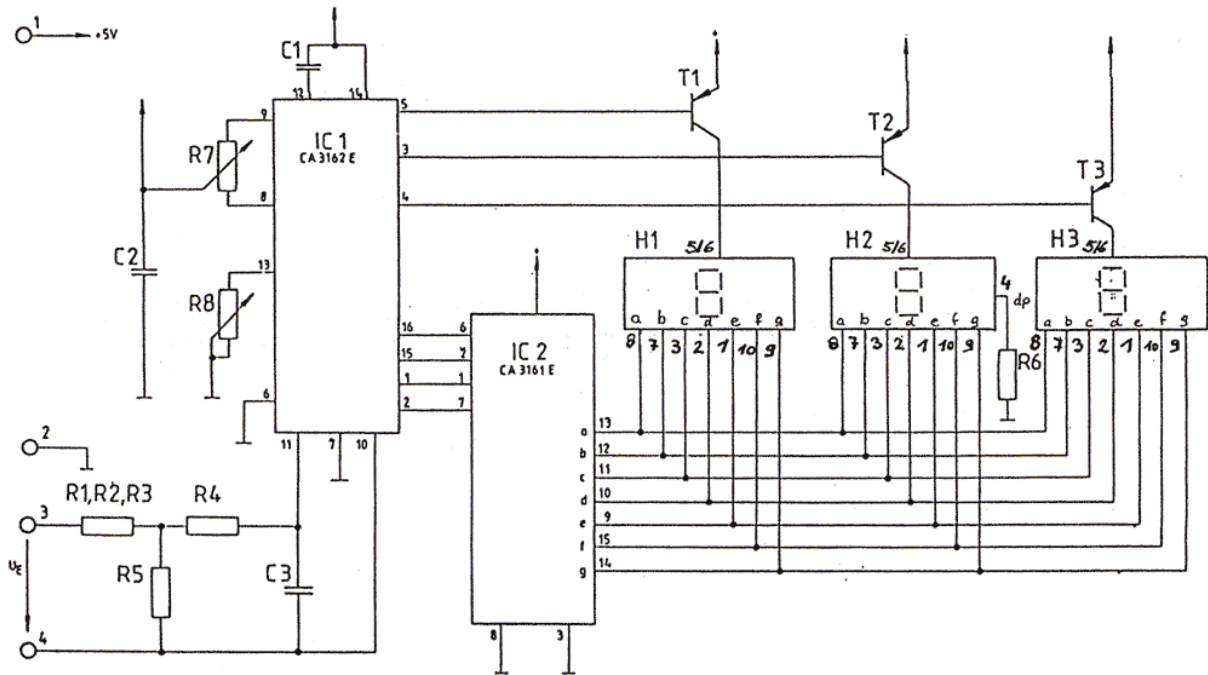


4.4 Stückliste

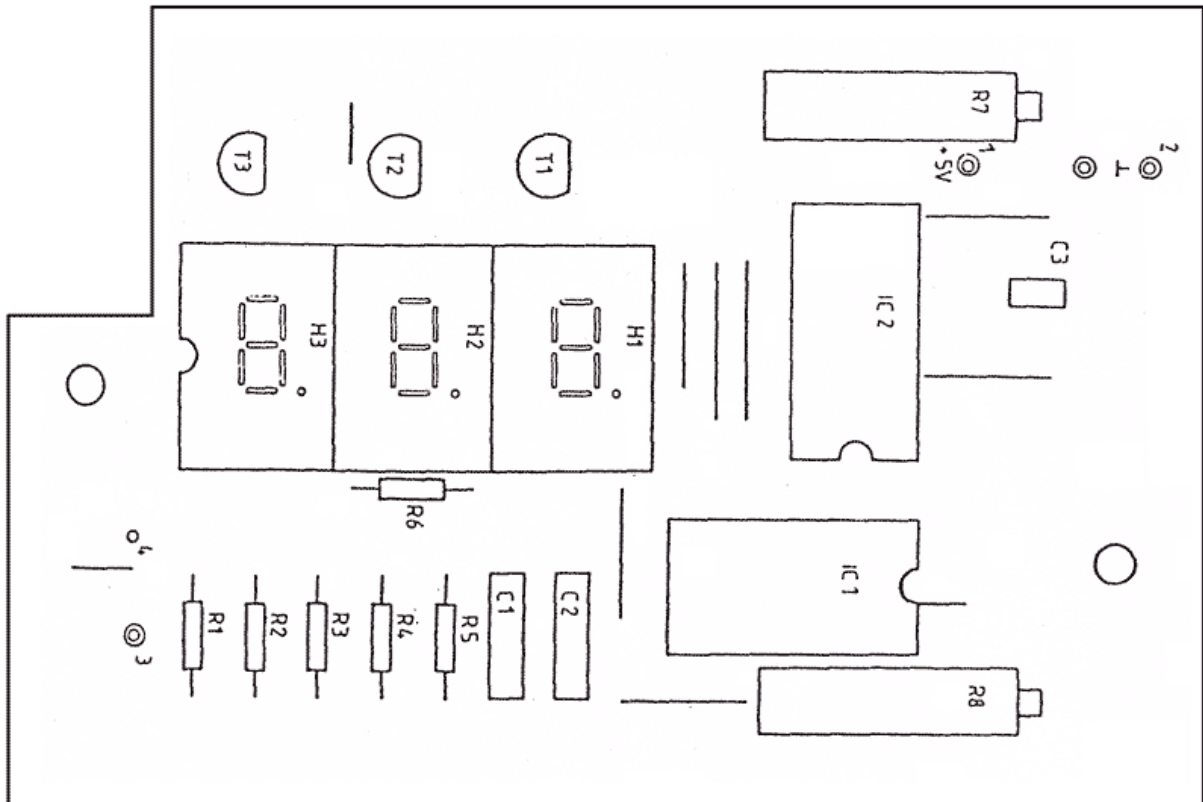
	1	Leiterplatte, 35µm Cu, einseitig
	15	Lötstifte Ø1,3mm
DB1	1	Drahtbrücke
GI3	1	Gleichrichter B80 C3200
GI1,2	2	Gleichrichter B80 C1000 RD
D3-6	4	Diode 1N 4148
D2	1	Diode ZTK 5,6
D1	1	Diode ZTK 33
T8	1	Transistor BC 141
T6,T7	2	Transistor BC215B
T1-5	5	Transistor BC 237B
C6	1	Elko 100µF / 25V
C5	1	Elko 2200µF / 40V
C4	1	Elko 47µF / 40V
C2,3	2	Kondensator 1,5nF
C1	1	Elko 470µF / 40V
R15	1	Trimpotentiometer 50k
R14	1	Trimpotentiometer 22k
R10,12	2	Metallfilmwiderstand 220k / 0,25W
R9,13	2	Metallfilmwiderstand 27k / 0,25W
R8,11	2	Metallfilmwiderstand 10k / 0,25W
R7	1	Metallfilmwiderstand 1k / 0,25W
R6	1	Drahtwiderstand 0,22 / 4W
R4	1	Metallfilmwiderstand 120k / 0,25W
R3,5	2	Metallfilmwiderstand 330k / 0,25W
R2	1	Metallfilmwiderstand 47k / 0,25W
R1	1	Metallfilmwiderstand 2,2k / 0,25W
Teil	Stück	Bennennung

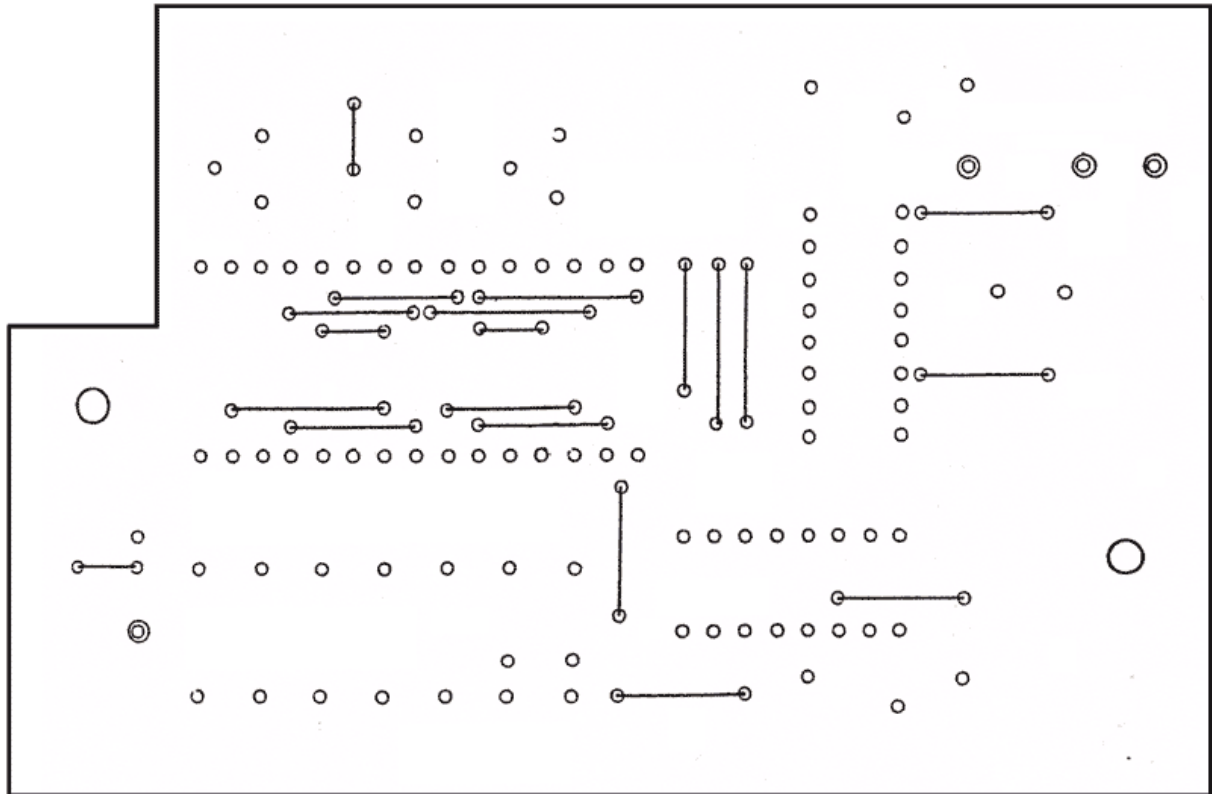
5 A3

5.1 Schaltplan



5.2 Bestückungsplan





5.3 Stückliste

	1	Leiterplatte, 35µm Cu, einseitig
	4	Lötstifte Ø1,3mm
	3	Drahtbrücke 12,5mm
	11	Drahtbrücke 10mm
	5	Drahtbrücke 5mm
H1-3	3	LED Anzeige D 302 PA
IC2	1	IC CA 3161E
IC1	1	IC CA 3162E
T1-3	3	Transistor BC 252B
C3	1	Folienkondensator 22nF
C2	1	Folienkondensator 220nF
C1	1	Folienkondensator 10nF
R8	1	Spindeltrimmpotentiometer 10k / 0,25W
R7	1	Spindeltrimmpotentiometer 50k
R6	1	Metallfilmwiderstand 150 / 0,25W
R5	1	Metallfilmwiderstand 100k / 0,25W
R4	1	Metallfilmwiderstand 30k / 0,25W
R1-3	3	Metallfilmwiderstand 1M / 0,25W
Teil	Stück	Bennennung