

Elektrischer REIHENSCHLUSSMOTOR

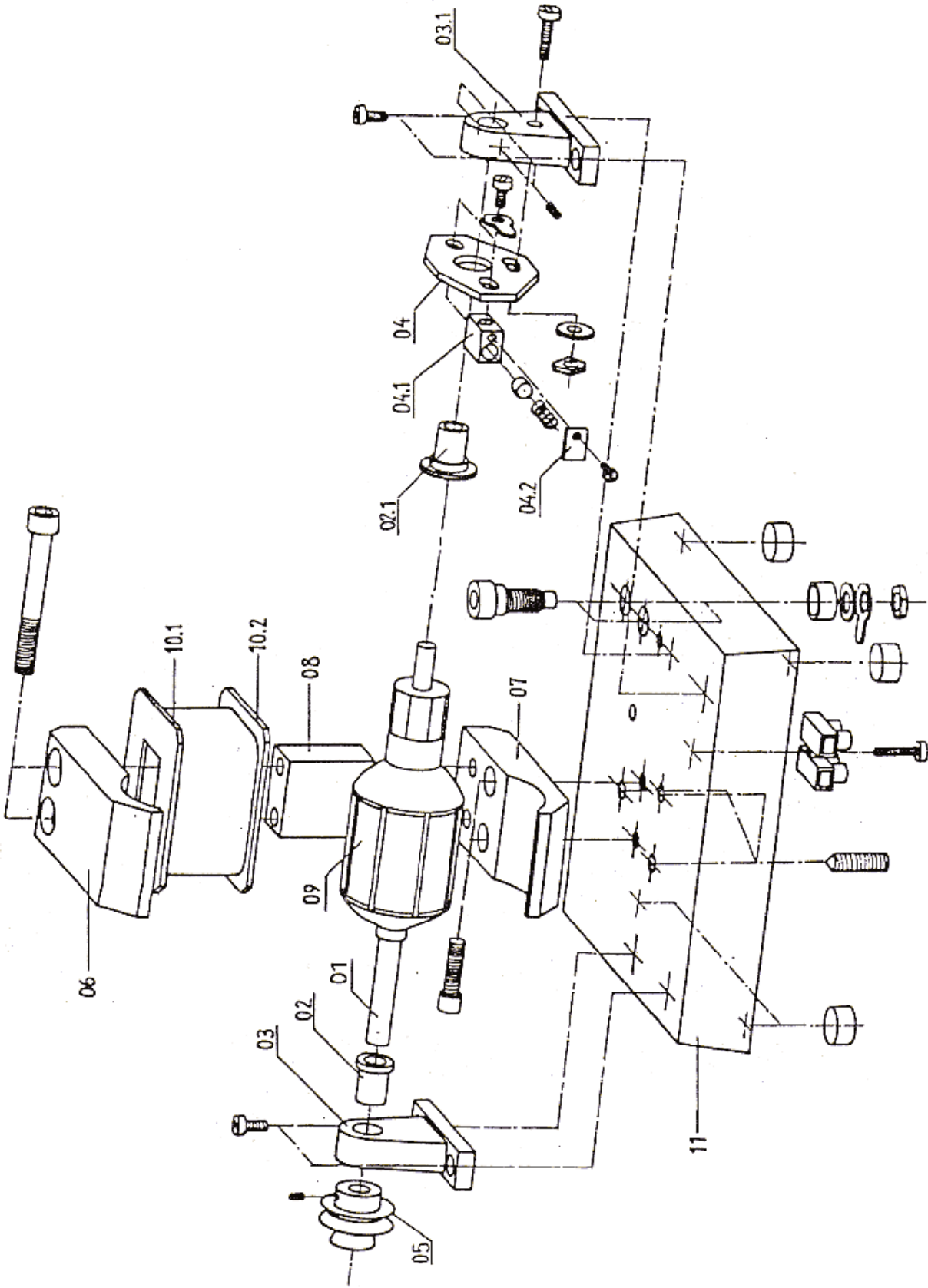
Best Of Elektronik

www.kurcz.at

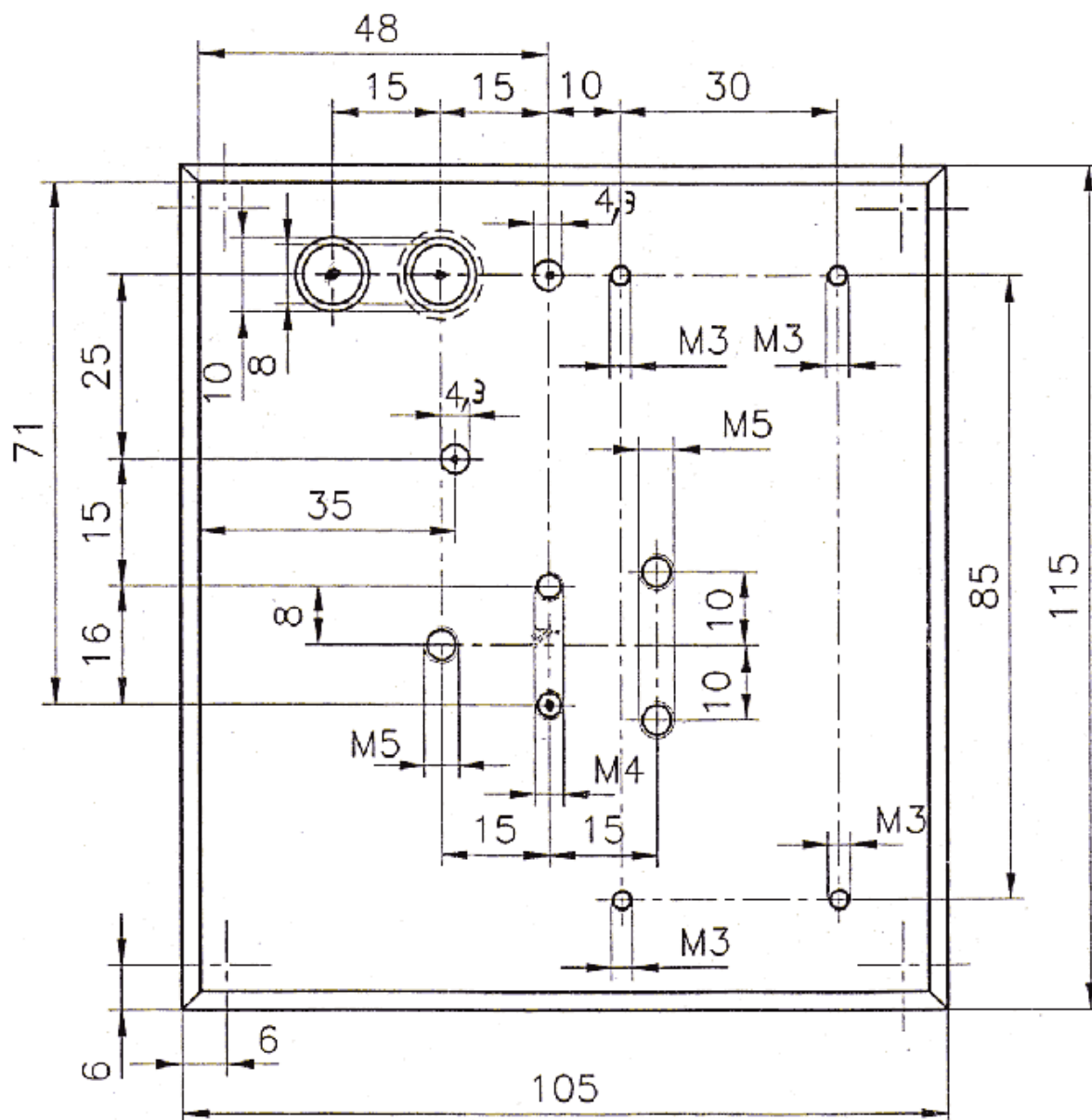
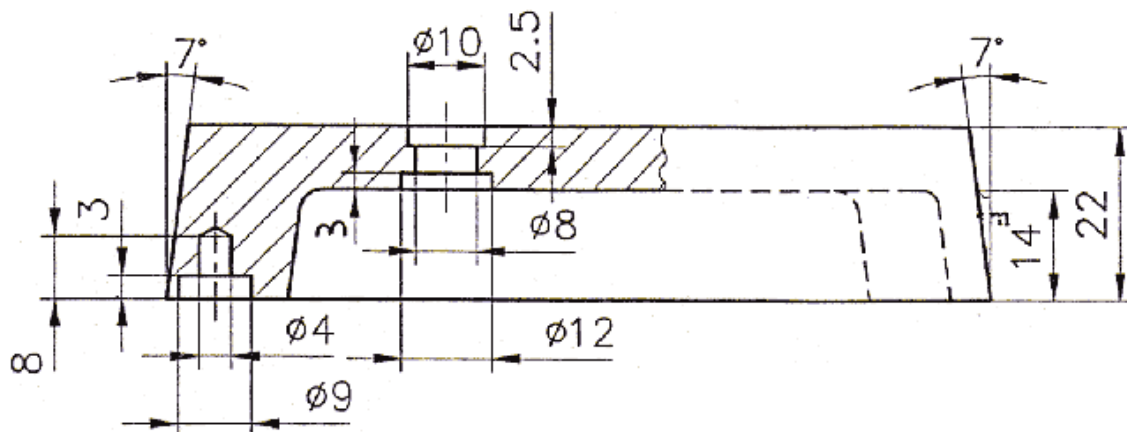
© Florian Kurcz

1	Aufbau.....	1
2	Grundplatte.....	2
3	Stator.....	3
4	Sonstige Teile	4
4.1	Spulenkörper	4
4.2	Bürstenhalter.....	5
4.3	Kohleführung.....	5
4.4	Riemenscheibe	5
4.5	Lagerböcke.....	6

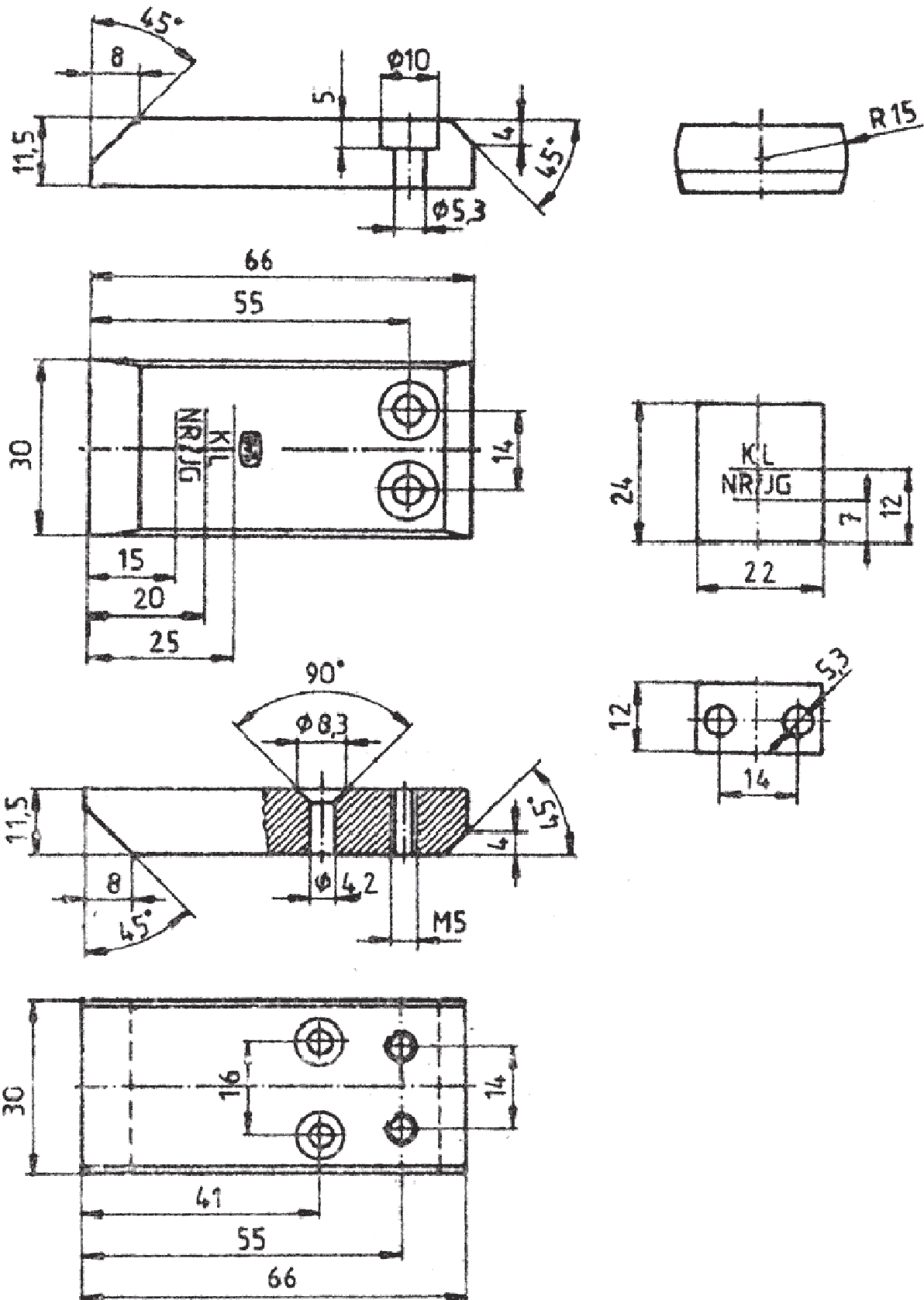
1 Aufbau



2 Grundplatte

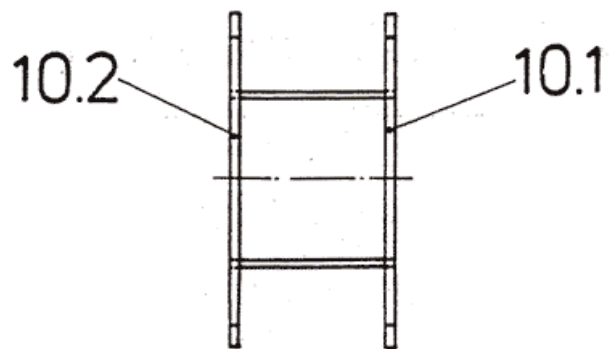
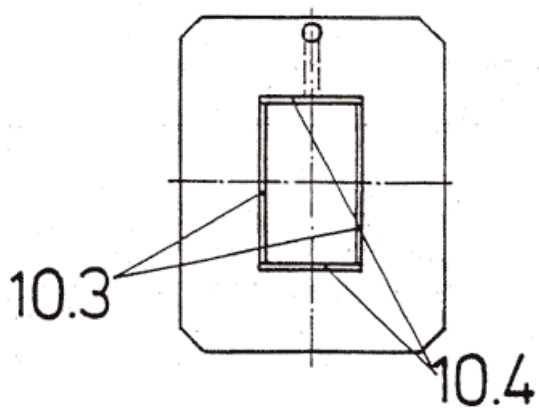
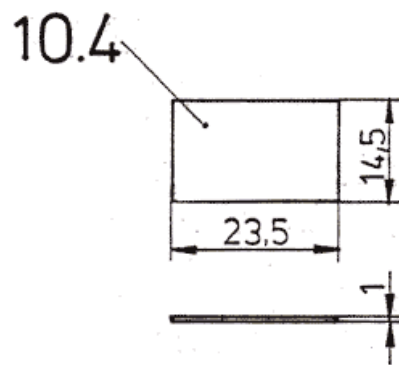
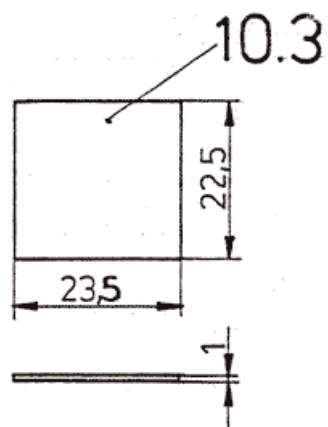
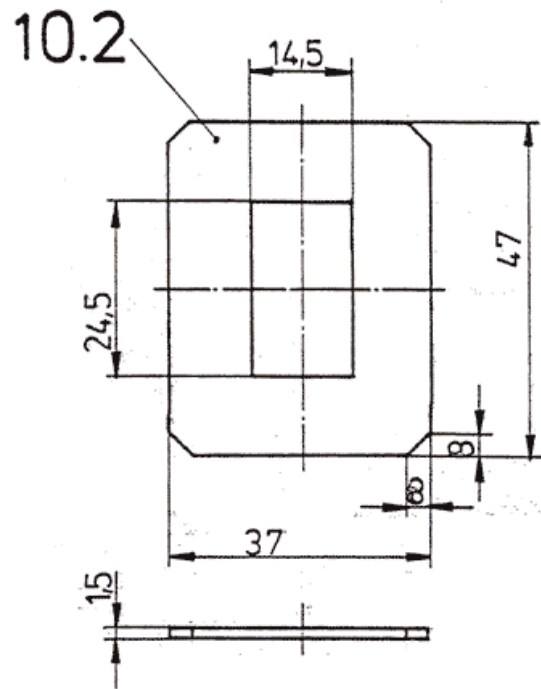
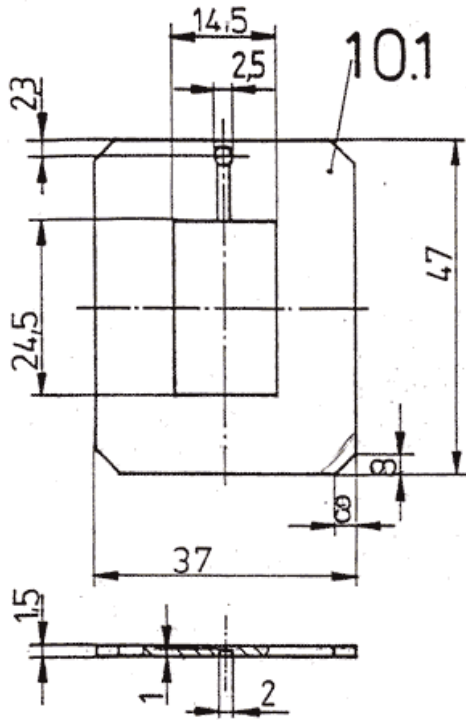


3 Stator

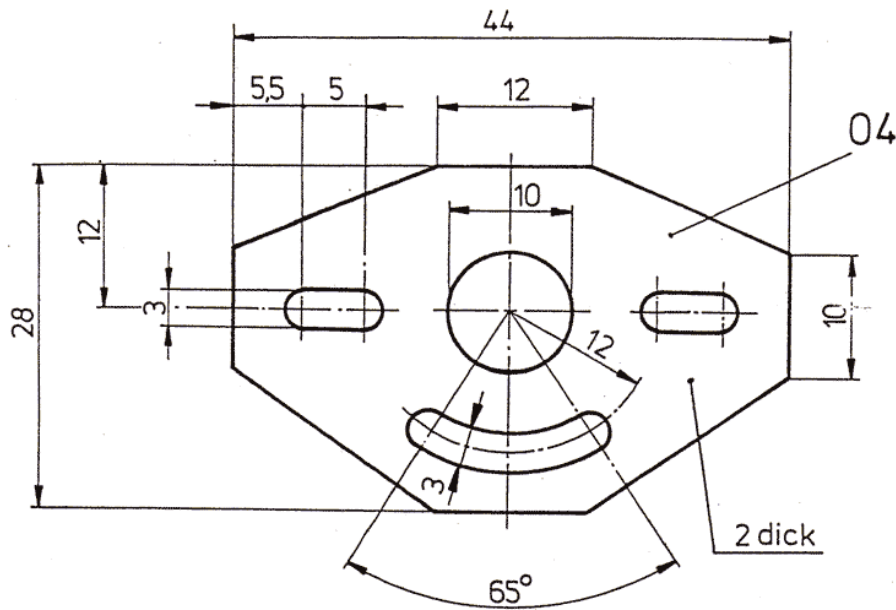


4 Sonstige Teile

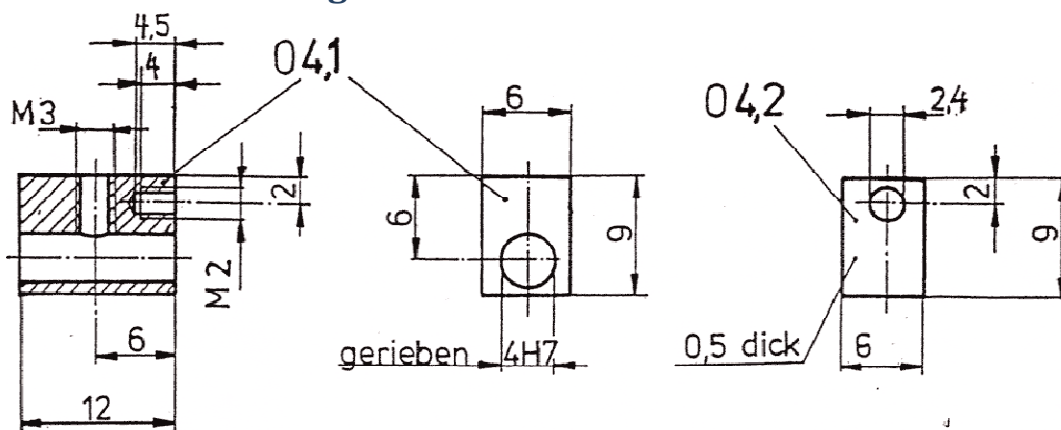
4.1 Spulenkörper



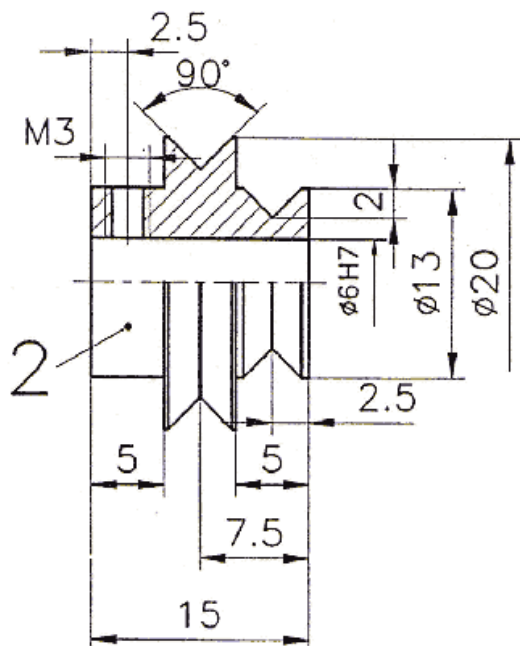
4.2 Bürstenhalter



4.3 Kohleführung



4.4 Riemenscheibe



4.5 Lagerböcke

